



# Professional

## GPO 11-180 S

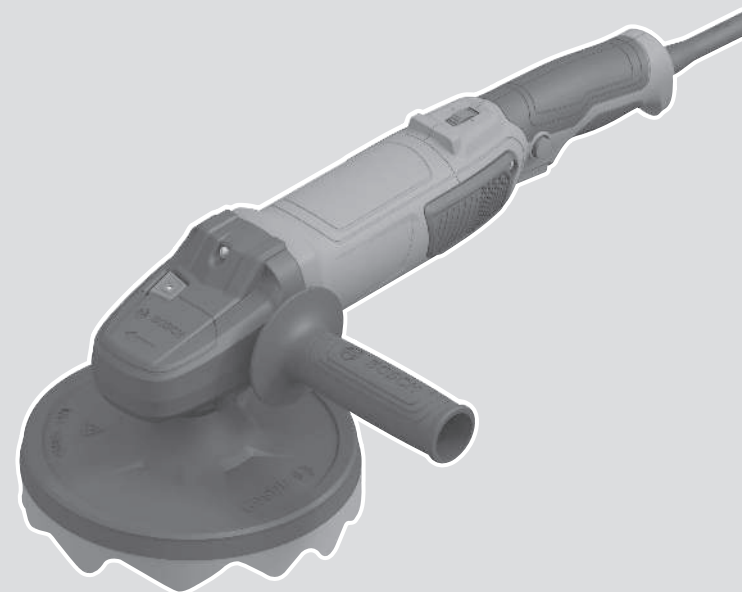
Robert Bosch Power Tools GmbH  
70538 Stuttgart  
GERMANY

[www.bosch-pt.com](http://www.bosch-pt.com)

1 609 92A A3H (2026.01) 0 / 11



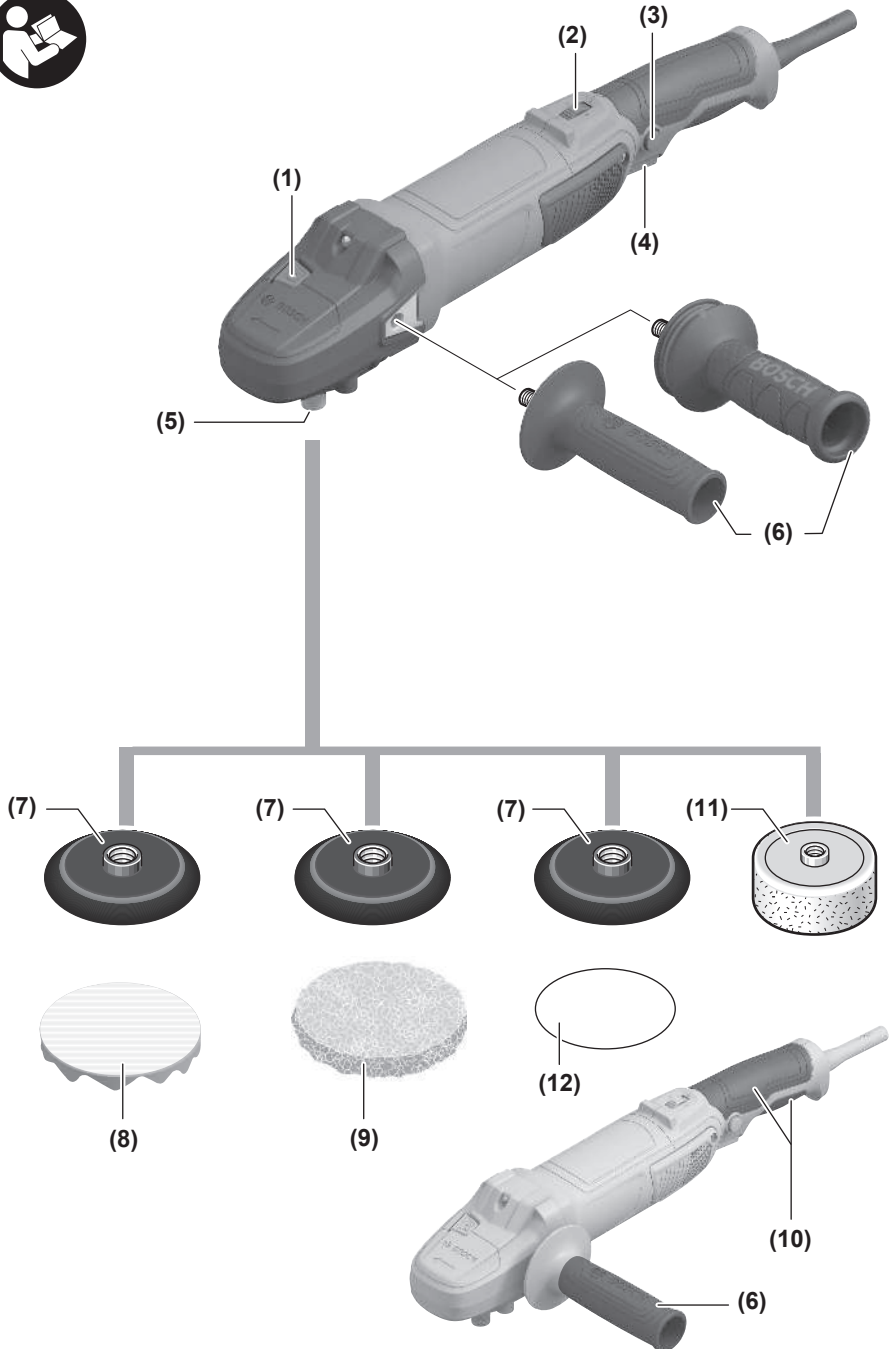
1 609 92A A3H



sv Bruksanvisning i original







# Svensk

## Säkerhetsanvisningar

### Allmänna säkerhetsanvisningar för elverktyg

**⚠ VARNING** Läs alla säkerhetsvarningar, instruktioner och specifikationer som tillhandahålls med detta elverktyg. Fel som uppstår till följd av att instruktionerna nedan inte följts kan orsaka elstöt, brand och/eller allvarliga personskador.

#### Förvara alla varningar och anvisningar för framtida bruk.

Begreppet Elverktyg hänför sig till nätdrivna elverktyg (med nätsladd) och till batteridrivna elverktyg (sladdlösa).

#### Arbetsplats säkerhet

- ▶ **Håll ditt arbetsområde rent och väl upplyst.** Ostädade och mörka areor ökar olycksrisken.
- ▶ **Använd inte elverktyget i explosionsfarliga omgivningar när det t.ex. finns brännbara vätskor, gaser eller damm.** Elverktygen alstrar gnistor som kan antända dammet eller gaserna.
- ▶ **Håll under arbetet med elverktyget barn och obehöriga personer på betryggande avstånd.** Om du störs av obehöriga personer kan du förlora kontrollen över elverktyget.

#### Elektrisk säkerhet

- ▶ **Elverktygets stickpropp måste passa till vägguttaget. Stickproppen får absolut inte förändras. Använd inte adapterkontakter tillsammans med skyddsjordade elverktyg.** Oförändrade stickproppar och passande vägguttag reducerar risken för elstöt.
- ▶ **Undvik kroppskontakt med jordade ytor som t. ex. rör, värmelement, spisar och kylskåp.** Det finns en större risk för elstöt om din kropp är jordad.
- ▶ **Skydda elverktyg mot regn och väta.** Tränger vatten in i ett elverktyg ökar risken för elstöt.
- ▶ **Missbruka inte nätsladden. Använd inte nätsladden för att bära eller hänga upp elverktyget och inte heller för att dra stickproppen ur vägguttaget.** Skadade eller tilltrasslade ledningar ökar risken för elstöt.
- ▶ **När du arbetar med ett elverktyg utomhus använd endast förlängningssladdar som är avsedda för utomhusbruk.** Om en lämplig förlängningssladd för utomhusbruk används minskar risken för elstöt.
- ▶ **Använd ett felströmsskydd om det inte är möjligt att undvika ett elverktyget används i fuktig miljö.** Felströmsskyddet minskar risken för elstöt.

#### Personsäkerhet

- ▶ **Var uppmärksam, kontrollera vad du gör och använd elverktyget med förnuft. Använd inte ett elverktyg när du är trött eller om du är påverkad av droger, alkohol eller mediciner.** Under användning av elverktyg kan även en kort uppmärksamhet leda till allvarliga kroppsskador.

- ▶ **Använd personlig skyddsutrustning. Använd alltid skyddsglasögon.** Användning av personlig skyddsutrustning, som t. ex. dammfiltermask, halkfria säkerhetsskor, skyddshjälm och hörselskydd, som är anpassade för användningsområdet, reducerar risken för kroppsskada.
- ▶ **Undvik oavsiktlig igångsättning. Kontrollera att elverktyget är fränkopplat innan du ansluter stickproppen till vägguttaget och/eller ansluter/tar bort batteriet, tar upp eller bär elverktyget.** Om du bär elverktyget med fingret på strömställaren eller ansluter påkopplat elverktyg till nätströmmen kan olycka uppstå.
- ▶ **Ta bort alla inställningsverktyg och skruvnycklar innan du startar elverktyget.** Ett verktyg eller en nyckel i en roterande komponent kan medföra kroppsskada.
- ▶ **Undvik onormala kroppsställningar. Se till att du alltid står stadigt och håller balansen.** I detta fall kan du lättare kontrollera elverktyget i oväntade situationer.
- ▶ **Bär lämpliga arbetskläder. Bär inte löst hängande kläder eller smycken. Håll håret och kläderna borta från rörliga delar.** Löst hängande kläder, långt hår och smycken kan dras in av roterande delar.
- ▶ **När elverktyg används med dammsugnings- och -uppsamlingsutrustning, se till att dessa är rätt monterade och används på korrekt sätt.** Användning av dammsugning minskar de risker damm orsakar.
- ▶ **Låt inte vanan att ofta använda verktygen göra att du blir slarvig och ignorerar verktygets säkerhetsprinciper.** En vårdslös åtgärd kan leda till allvarlig personskada inom bräkdelen av en sekund.

#### Korrekt användning och hantering av elverktyg

- ▶ **Överbelasta inte elverktyget. Använd rätt elverktyg för det jobb du tänker göra.** Med ett lämpligt elverktyg kan du arbeta bättre och säkrare inom angivet effektområde.
- ▶ **Ett elverktyg med defekt strömställare får inte längre användas.** Ett elverktyg som inte kan kopplas in eller ur är farligt och måste repareras.
- ▶ **Dra stickproppen ur vägguttaget och/eller ta bort batteriet, om det kan tas ut ur elverktyget, innan inställningar utförs, tillbehörsdelar byts ut eller elverktyget lagras.** Denna skyddsåtgärd förhindrar oavsiktlig inkoppling av elverktyget.
- ▶ **Förvara elverktygen oåtkomliga för barn. Låt elverktyget inte användas av personer som inte är förtrogna med dess användning eller inte läst denna anvisning.** Elverktygen är farliga om de används av oerfarna personer.
- ▶ **Underhåll elverktyg och tillbehör omsorgsfullt.** Kontrollera att rörliga komponenter fungerar felfritt och inte kärvar, att komponenter inte brustit eller skadats och kontrollera orsaker som kan leda till att elverktygets funktioner påverkas menligt. Låt skadade delar repareras innan elverktyget tas i bruk. Många olyckor orsakas av dåligt skötta elverktyg.

- ▶ **Håll skärverktygen skarpa och rena.** Omsorgsfullt skotta skärverktyg med skarpa eggar kommer inte så lätt i kläm och går lättare att styra.
- ▶ **Använd elverktyget, tillbehör, insatsverktyg osv. enligt dessa anvisningar. Ta hänsyn till arbetsvillkoren och arbetsmomenten.** Om elverktyget används på ett sätt som det inte är avsett för kan farliga situationer uppstå.
- ▶ **Håll handtag och greppytor torra, rena och fria från olja och fett.** Hala handtag och greppytor ger ingen säker hantering och kontroll över verktyget i oväntade situationer.

#### Service

- ▶ **Låt endast kvalificerad fackpersonal reparera elverktyget och endast med originalreservdelar.** Detta garanterar att elverktygets säkerhet upprätthålls.

### Säkerhetsanvisningar för polermaskin

#### Säkerhetsvarningar för sliping eller polering:

- ▶ **Detta elverktyg är avsett att fungera som en slip- eller polermaskin. Observera alla säkerhetsvarningar, instruktioner, illustrationer och specifikationer som tillhandahålls med detta elverktyg.** Fel som uppstår till följd av att instruktionerna nedan inte följts kan orsaka elstöt, brand och/eller allvarliga personskador.
- ▶ **Detta elverktyg får inte användas för grovslipning, stålborstning, håltagning eller kapning.** Arbeten som elverktyget inte har konstruerats för kan ge upphov till risker och orsaka personskador.
- ▶ **Detta elverktyg får inte konverteras för användning som det inte konstruerats för och som inte specificerats av tillverkaren.** Sådan konvertering kan leda till förlorad kontroll över verktyget och därmed allvarliga personskador.
- ▶ **Använd inga tillbehör som inte är rekommenderade och speciellt konstruerade av verktygstillverkaren.** Bara för att tillbehöret kan fästas på ditt elverktyg, garanteras inte en säker drift.
- ▶ **Det nominella varvtalet för tillbehöret måste vara minst lika med den maximala hastigheten som är märkt på elverktyget.** Tillbehör som körs fortare än deras märkvarvtal kan gå sönder och flyga isär.
- ▶ **Den yttre diametern och tjockleken på ditt tillbehör måste vara inom kapaciteten för ditt elverktyg.** Tillbehör med fel storlek kan inte skyddas eller kontrolleras på lämpligt sätt.
- ▶ **Tillbehöret måste passa till elverktygets fäste.** Tillbehör som inte passar elverktygets fäste hamnar ur balans, vibrerar överdrivet och kan göra att man tappar kontrollen.
- ▶ **Använd inte ett skadat tillbehör. Före varje användning, inspektera tillbehöret, till exempel slipskivorna för att upptäcka flisor, sprickor och slitage, kontrollera stålborsten för att upptäcka lösa eller spruckna trådar. Om elverktyg eller tillbehör tappas i marken, inspektera dem för skada eller**

**installera ett oskadat tillbehör. Efter inspektion och installation av ett tillbehör, placera dig själv och åskådare på avstånd från det roterande tillbehörets plan och kör verktyget på högsta varvtal utan belastning i en minut.** Skadade tillbehör går normalt sönder under denna testtid.

- ▶ **Använd personlig skyddsutrustning. Beroende på användning ska du bära skyddsvisir eller (tättslutande) skyddsglasögon. Allt efter behov ska du bära skyddsmask, hörselskydd, handskar och verkstadsförkläde som kan stoppa små fragment av slipmedel eller arbetsmaterialet.** Ögonskyddet måste kunna stoppa flygande skräp som genereras av olika typer av användning. Skyddsmasken eller andningsskyddet måste kunna filtrera partiklar som genereras av din verksamhet. Långvarig exponering i högt buller kan orsaka hörselskador.
- ▶ **Håll åskådare på säkert avstånd från arbetsområdet. Alla som kommer in i arbetsområdet måste bära personlig skyddsutrustning.** Fragment av arbetsstycket eller en träsiga tillbehör kan flyga iväg och orsaka skador bortom det omedelbara verksamhetsområdet.
- ▶ **Håll elverktyget med i de isolerade greppytorna när du utför en åtgärd där du riskerar att komma i kontakt med dolda elledningar eller dess egen sladd.** Vid kontakt med en strömförande ledning kan oskyddade metalldelar på verktyget som är strömförande ge användaren en elektrisk stöt.
- ▶ **Placera sladden på avstånd från det roterande tillbehöret.** Om du förlorar kontrollen, kan sladden skäras av eller fastna och din hand eller arm kan dras in i det roterande tillbehöret.
- ▶ **Lägg aldrig verktyget nedåt förrän tillbehöret har stannat fullständigt.** Det roterande tillbehöret kan greppa ytan och dra verktyget utanför din kontroll.
- ▶ **Kör inte verktyget när du bär det på din sida.** Oavsiktlig kontakt med det roterande tillbehöret kan fastna i dina kläder och dra tillbehöret till din kropp.
- ▶ **Rengör regelbundet verktygets luftventiler.** Motorns fläkt drar in damm inuti huset och en överdriven ackumulering av metallpulver kan orsaka elektrisk fara.
- ▶ **Använd inte elverktyg i närheten av brännbara material.** Gnistor kan antända dessa material.
- ▶ **Använd inte tillbehör som kräver flytande kylmedel.** Användning av vatten eller andra flytande kylmedel kan leda till elektriska stötar.

#### Kast och relaterade varningar:

Kast är en plötslig reaktion på ett roterande hjul som klämts eller ett roterande hjul, backningsdyna, borste eller andra tillbehör som fastnat. Klämmande eller fastkilning orsakar en snabb blockering av den roterande tillbehöret som i sin tur orsakar att det okontrollerade elverktyget tvingas i motsatt riktning mot tillbehöret rotation vid punkten för fastkilningen.

Till exempel, om ett sliphjul fastnar eller kläms av arbetsstycket, kan kanten av hjulet som kommer in i

klämpunkten gräva sig ner i materialytan vilket gör att hjulet glider ut eller kastas ut. Hjulet kan antingen hoppa mot eller bort från operatören, beroende på riktningen av hjulrörelsen på platsen för klämning. Slipskivor kan även gå sönder under dessa förhållanden.

Kast är resultatet av missbruk av elverktyget och/eller felaktiga arbetsrutiner eller tillstånd och kan undvikas genom att vidta lämpliga försiktighetsåtgärder som beskrivs nedan.

- ▶ **Håll verktyget i ett fast grepp med båda händer och placera din kropp och dina armar så att du kan stå emot kast. Använd alltid stödhandtaget, om sådant finns, för maximal kontroll över kast eller momentreaktionen under uppstart.** Användaren kan kontrollera momentreaktioner eller kastkrafter, om lämpliga försiktighetsåtgärder vidtas.
- ▶ **Placera aldrig din hand nära det roterande tillbehöret.** Tillbehör kan kasta över din hand.
- ▶ **Ställ dig inte i det område dit elverktyg kommer att flytta sig vid kast.** Kast kommer att driva verktyget i motsatt riktning mot hjulets rörelse då det fastnar.
- ▶ **Var särskilt försiktig när du arbetar med hörn, skarpa kanter etc. Undvik att tillbehöret studsar och fastnar.** Hörn, skarpa kanter eller studsningar har en tendens att göra så att det roterande tillbehöret fastnar, till kast eller till att man förlorar kontrollen.
- ▶ **Fäst inte en sågkedja med blad för träsnideri, ett diament-segmentsågblad med ett periferiskt mellanrum på mer än 10 mm eller en tandad sågklinga.** Sådana blad skapar ofta kast och gör att man tappar kontrollen.

#### Säkerhetsvarningar som är specifika för slipning:

- ▶ **Använd slippapper i passande storlek. Följ tillverkarens rekommendationer när du väljer slippapper.** Större slippapper som går utanför slipplattan utgör en risk för skador och kan leda till att skivan fastnar eller går sönder samt till kast.

#### Säkerhetsvarningar som är specifika för polering:

- ▶ **Låt ingen lös del av poleringshuvens eller dess tilläggssträngar rotera fritt. För in eller klipp av eventuella lösa tilläggssträngar.** Lösa och roterande tilläggssträngar kan trassla in sig i dina fingrar eller fastna i arbetsstycket.

#### Ytterligare säkerhetsanvisningar



Använd skyddsglasögon.



Håll in elverktyget stadigt med båda händerna och stå stadigt. Elverktyget kan styras säkrare med två händer.

- ▶ **Använd lämpliga detektorer för att lokalisera dolda försörjningsledningar eller konsultera det lokala eldistributionsbolaget.** Kontakt med elledning kan orsaka brand och elstöt. En skadad gasledning kan leda

till explosion. Inträngning i en vattenledning kan orsaka materiell skada eller elstöt.

- ▶ **Lås upp strömbrytaren och ställ den i av-läget om strömförsörjningen avbryts t. ex. vid strömbrott eller dra ut nätstickkontakten.** Därigenom förhindras en okontrollerad start.
- ▶ **Säkra arbetsstycket.** Ett arbetsstycke som är fastspänt i en uppspanningsanordning eller ett skruvstycke hålls säkrare än med handen.
- ▶ **Förvara insatsverktygen inomhus, i ett torrt, tempererat och frostfritt utrymme.**
- ▶ **Ta bort insatsverktygen innan transport av elverktyget.** Då undviker du skador.
- ▶ **Greppa eller håll inte i växellådan utan växellådans kåpa (plastkåpa).**

## Produkt- och prestandabeskrivning



Läs igenom alla säkerhetsanvisningar och instruktioner. Fel som uppstår till följd av att säkerhetsinstruktionerna och anvisningarna inte följts kan orsaka elstöt, brand och/eller allvarliga personskador.

Beakta bilden i den främre delen av bruksanvisningen.

### Ändamålsenlig användning

Elverktyget är avsett för polering och sandpappersslipning av metall och målade ytor samt för stenslipning utan användning av vatten.

### Illustrerade komponenter

Numreringen av de avbildade komponenterna refererar till framställningen av elverktyget på grafiksidan.

- (1) Spindellåsknapp
- (2) Varvtalsreglage
- (3) Låsmekanism av på-/av-strömbrytaren
- (4) På-/av-strömbrytare
- (5) Slipspindel
- (6) Stödhandtag (isolerad greppyta)<sup>a)</sup>
- (7) Stödronnell med kardborrefäste
- (8) Polersvamp med kardborrefäste
- (9) Poleringsull<sup>a)</sup>
- (10) Handtag (isolerad greppyta)
- (11) Polersvamp<sup>a)</sup>
- (12) Sandpapper<sup>a)</sup>

a) Dessa tillbehör ingår inte i standard leveransen.

### Tekniska data

Polermaskin	GPO 11-180 S	
Artikelnummer		3 601 CA2 3..
Nominell ingångseffekt	W	1100
Område för varvtalsinställning	v/min	900–3800

Polermaskin		GPO 11-180 S
Max. sliprondelldiameter	mm	180
Slipspindelgånga		M 14 / 5/8"
Max. spindellängd	mm	20
Vikt <sup>A)</sup>	kg	2,1
Skyddsklass		☐ / II

A) Utan nätkabel

Uppgifterna gäller för en märkspänning på [U] 240 V. Vid avvikande spänning och för utföranden i vissa länder kan uppgifterna variera.

Värdena kan variera beroende på produkt och är beroende av användnings- och omgivningsvillkor. Mer information finns på [www.bosch-professional.com/wac](http://www.bosch-professional.com/wac).

## Buller-/vibrationsdata

Bullervärden beräknade enligt **EN IEC 62841-2-3**.

Den A-klassade bullernivån hos elverktyg ligger typiskt på: bullertrycknivå **87 dB(A)**; bullernivå **95 dB(A)**. Osäkerhet **K = 3 dB**.

### Bär hörselskydd!

Vibrationsvärde  $a_h$  (kontinuerliga vibrationer),  $p_F$  (uppreppade chockvibrationer) och osäkerhet K beräknad enligt **EN IEC 62841-2-3**:

Polering:

$$a_{h,p} = 2,3 \text{ m/s}^2 \text{ (K = 1,5 m/s}^2\text{)},$$

$$p_{F,p} = 100 \text{ m/s}^2 \text{ (K = 20 m/s}^2\text{)}$$

Slipning med slipblad:

$$a_{h,DS} = 3,1 \text{ m/s}^2 \text{ (K = 1,5 m/s}^2\text{)},$$

$$p_{F,DS} = 182 \text{ m/s}^2 \text{ (K = 6 m/s}^2\text{)}$$

Slipning av tunn plåt eller andra material med stor yta som lätt vibrerar kan leda till ett 15 dB högre bulleremissionsvärde. Med hjälp av tunga dämpningsmattor kan bullernivån minskas. Ett högre bulleremissionsvärde ska tas med i beräkningen både vid riskutvärdering av buller och vid val av lämpligt hörselskydd.

Den vibrationsnivå och det bullervärde som anges i dessa anvisningar har uppmätts enligt en mätmetod som normerats och kan användas för att jämföra elverktyg med varandra. Mätmetoden är även lämplig för preliminär bedömning av vibrations- och bullernivån.

Den angivna vibrations- och bullernivån representerar den huvudsakliga användningen av elverktyget. Om däremot elverktyget används för andra ändamål, med andra insatsverktyg eller inte underhållits ordentligt kan vibrations- och bullernivån avvika. Då kan vibrations- och bullernivån under arbetsperioden öka betydligt under hela arbetstiden. För en exakt bedömning av vibrations- och bullernivån bör även de tider beaktas när elverktyget är avstängt eller är igång, men inte används. Detta reducerar vibrations- och bullerbelastningen för den totala arbetsperioden betydligt. Bestäm extra säkerhetsåtgärder för att skydda operatören mot vibrationernas inverkan t.ex.: underhåll av elverktyget och insatsverktygen, att hålla händerna varma, organisation av arbetsförloppen.

## Montage

### Montera skyddsanordning

► **Dra stickproppen ur nätuttaget innan arbeten utförs på elverktyget.**

### Tilläggs-handtag

Skruva fast tilläggs-handtaget **(6)** till höger eller vänster på drevhuvudet, beroende på arbetsättet.

### Montera slipverktyg

► **Dra stickproppen ur nätuttaget innan arbeten utförs på elverktyget.**

Rengör slipspindeln **(5)** och alla delar som ska monteras.

För att spänna och lossa slipverktygen trycker du på spindellåsknappen **(1)** för att arretera slipspindeln.

► **Tryck ned spindellåsknappen endast när slipspindeln står stilla.** I annat fall kan elverktyget skadas.

Monteringsordningsföljd framgår av grafiksidan.

### Stödronnell med kardborrefäste

Skruva fast stödronnellen med kardborrefäste **(7)** på slipspindeln **(5)**.



Tryck fast polersvampen med kardborrefäste **(8)** eller poleringsullet med kardborrefäste **(9)** på undersidan av stödronnellen med kardborrefäste **(7)**.

### Tillåttna slipverktyg

Du kan använda alla slipverktyg som anges i denna bruksanvisning.

Det tillåttna varvtalet [v/min] resp. periferhastighet [m/s] hos de använda slipverktygen skall minst uppfylla kraven i följande tabell.

Beakta därför det tillåttna **varvtalet resp. periferhastigheten** på slipverktygets etikett.

	max. [mm]	[mm]		
	D	b	d	[v/min]
D 	180	-	-	4200

### Damm-/spånutsugning

Dammet från material som t. ex. blyhaltig målning, vissa träslag, mineraler och metall kan vara hälsovadligt. Beröring eller inandning av dammet kan orsaka allergiska reaktioner och/eller andningsbesvär hos användaren eller personer som uppehåller sig i närheten.

Vissa damm från ek eller bok anses vara cancerogena, speciellt då i forbindelse med tillsatsämnen för träbehandling (kromat, träkonserveringsmedel). Endast yrkesmän får bearbeta asbesthaltigt material.

- Se till att arbetsplatsen är väl ventilerad.
- Vi rekommenderar ett andningskydd i filterklass P2.

Beakta de föreskrifter som i aktuellt land gäller för bearbetat material.

- **Undvik dammanhopning på arbetsplatsen.** Damm kan lätt självantändas.

## Drift

### Driftstart

- **Kontrollera nätspänningen!** Kontrollera att strömkällans spänning överensstämmer med uppgifterna på elverktygets typskylt.

Vid drift av elverktyget med hjälp av mobila generatorer, som inte har tillräckliga kraftreserver eller som inte har en lämplig spänningsreglering med startströmförstärkning kan prestanda reduceras eller så kan det elverktyget bete sig otypiskt vid start.

Kontrollera lämpligheten hos generatoren, framför allt vad gäller nätspänning och frekvens.

### In- och urkoppling

För **idrifttagning** av elverktyget trycker du på knappen på/av (4).

För att **konstatera** den intryckta Av/på-knappen (4) trycker du på arreteringen (3).

För att **stänga av** elverktyget släpper du strömbrytaren (4) och om den är arreterad trycker du kort på strömbrytaren (4) och släpper den sedan.

- **Kontrollera poleringsverktygen innan användning. Polerverktygen måste vara felfritt monterade och kunna rotera fritt. Utför en testkörning på minst 1 minut utan belastning. Använd inte skadade, orunda eller vibrerande poleringsverktyg.** Skadade poleringsverktyg kan spricka och orsaka personskador.

### Inställning av varvtal

Med varvtalsreglaget (2) kan du välja det varvtal du behöver, även under drift. Det varvtal som krävs beror på materialet och arbetsvillkoren och kan förmedlas genom praktiskt försök.

Reglagets läge	Tomgångsvarvtal (v/min)
1	900
2	1500
3	2000
4	2500
5	3000
6	3800

- **Det nominella varvtalet för tillbehöret måste vara minst lika med den maximala hastigheten som är märkt på elverktyget.** Tillbehör som körs fortare än deras märkvarvtal kan gå sönder och flyga isär.

### Arbetsanvisningar

- **Dra stickproppen ur nätuttaget innan arbeten utförs på elverktyget.**

- **Spänn upp arbetsstycket, såvida det inte ligger säkert på grund av sin egenvikt.**
- **Belasta inte elverktyget så mycket att det stannar.**
- **Om elverktyget används under hög belastning, låt det gå några minuter på tomgång för avkyllning av tillsatsverktyget.**

### Polering

För polering av matta lacker eller efterpolering av repor (t.ex. akrylglas) kan elverktyget utrustas med poleringsverktyg som lammskinn eller polerfilt eller -svamp (tillbehör).

Välj ett lågt varvtal vid polering för att undvika att ytan värms upp alltför mycket.

Applicera polermedlet på en något mindre yta än den du vill polera. Arbeta in poleringsmedlet med ett lämpligt poleringsverktyg med kryssgångsrörelser eller cirkulerande rörelser och ett måttligt tryck.

Låt inte polermedlet torka på ytan. I annat fall kan ytan skadas. Utsätt inte den yta som poleras för direkt solstrålning. Rengör poleringsverktygen regelbundet för att säkerställa goda poleringsresultat. Tvätta poleringsverktygen med ett mildt tvättmedel och varmt vatten. Använd inte förtunningsmedel.

## Underhåll och service

### Underhåll och rengöring

- **Dra stickproppen ur nätuttaget innan arbeten utförs på elverktyget.**
- **Håll elverktyget och dess ventilationsöppningar rena för bra och säkert arbete.**
- **Vid extrema användningsförhållanden bör du om möjligt alltid använda en bortsugningsanläggning. Renblås ventilationsöppningarna ofta och förkoppla en jordfelsbrytare (PRCD).** Vid bearbetning av metall kan damm samlas i elverktygets inre. Elverktygets skyddsisolering kan försämrans.

Lagra och hantera tillbehöret med omsorg.

Om nåtalsladden för bibehållande av verktygets säkerhet måste bytas ut, ska byte ske hos **Bosch** eller en auktoriserad serviceverkstad för **Bosch** elverktyg.

### Kundtjänst och applikationsrådgivning

#### Svenska

Tel.: (08) 7501820

Du hittar länken till våra servicecenter och garantivillkor på sista sidan.

Ange alltid vid förfrågningar och reservdelsbeställningar det 10-siffriga produktnumret som finns på produktens typskylt.

### Avfallshantering

Elverktyg, tillbehör och förpackning ska omhändertas på miljövänligt sätt för återvinning.



Släng inte elverktyg bland hushållsavfallet!

**Endast för EU-länder:**

Elektriska och elektroniska apparater som inte längre är användbara måste samlas in separat och kasseras på ett miljövänligt sätt. Lämna in på en återvinningsstation. Felaktig avfallshantering kan vara skadlig för miljön och hälsan på grund av de farliga ämnen som den kan innehålla.



1 619 PC5 434



2 608 900 000



1 619 PC5 435 (M14)  
1 619 PC5 436 (5/8")



1 619 PC5 437



2 608 612 026



1 619 PC5 438 (M16)

Servicekontakte  
Service Contacts  
Contacts de Service  
Contactos de Servicio



<https://www.bosch-pt.com/serviceaddresses>

Garantiebedingungen  
Guarantee Conditions  
Conditions de Garantie  
Condiciones de Garantía



<https://www.bosch-pt.com/guarantee/202601>